



I63S
РУКОВОДСТВО ПОЛЬЗОВАТЕЛЯ

www.sic-marking.com

ОГЛАВЛЕНИЕ

ОГЛАВЛЕНИЕ	2
ПРЕДСТАВЛЕНИЕ	3
ПУСК / ЭКСПЛУАТАЦИЯ / ТЕХНИЧЕСКОЕ ОБСЛУЖИВАНИЕ	4
ПРИЛОЖЕНИЕ	5

ПРЕДСТАВЛЕНИЕ

Благодарим Вас за выбор системы для прочерчивающей маркировки.

Маркировка, наносимая с помощью аппаратов SIC MARKING, помогает отслеживать вашу продукцию и обеспечивает соблюдение промышленных норм.

Мы приветствуем Вас в качестве пользователя наших систем.

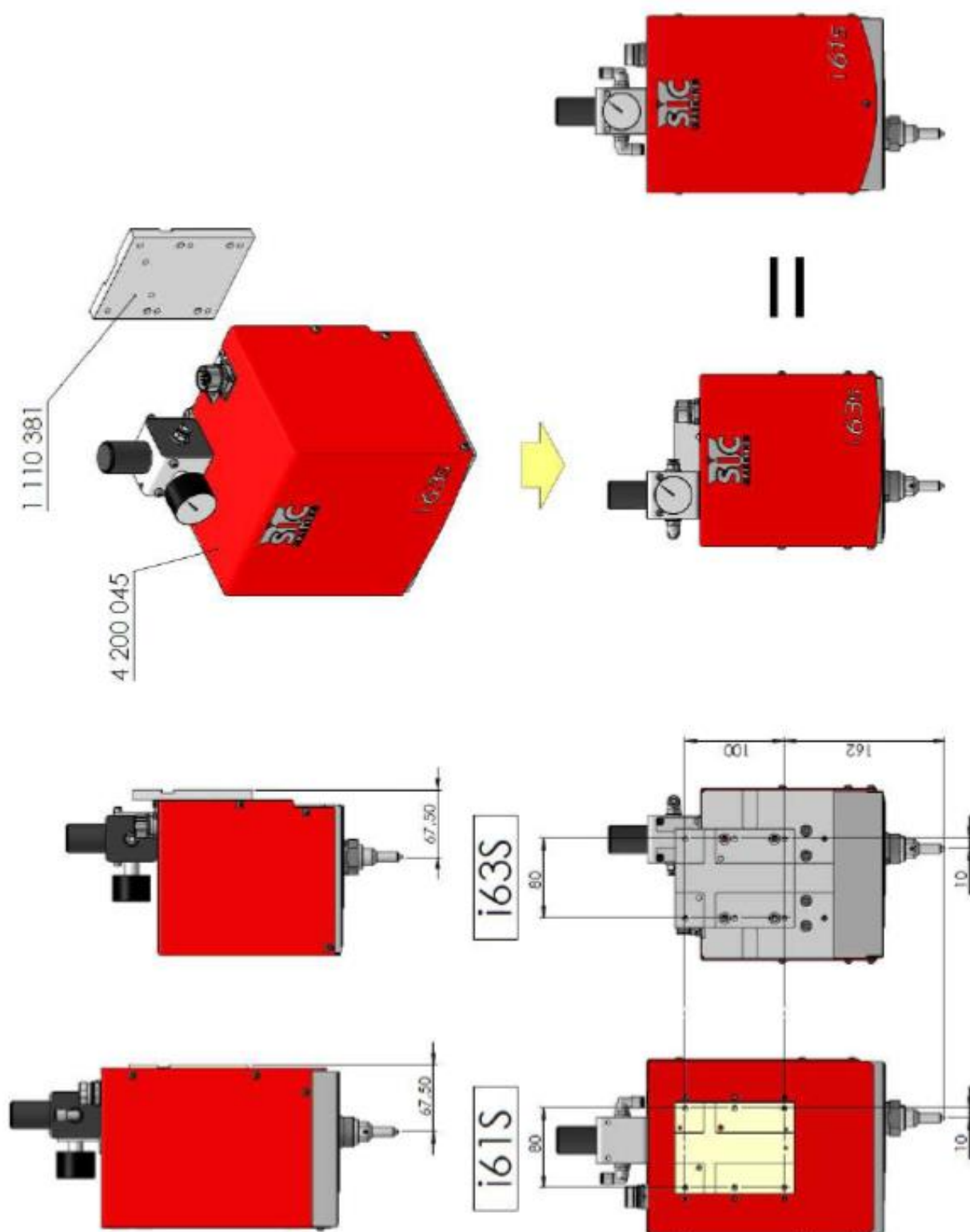
В данном руководстве представлены инструкции по установке и эксплуатации прочерчивающих машин. Рекомендуется ознакомиться с руководством перед установкой системы.

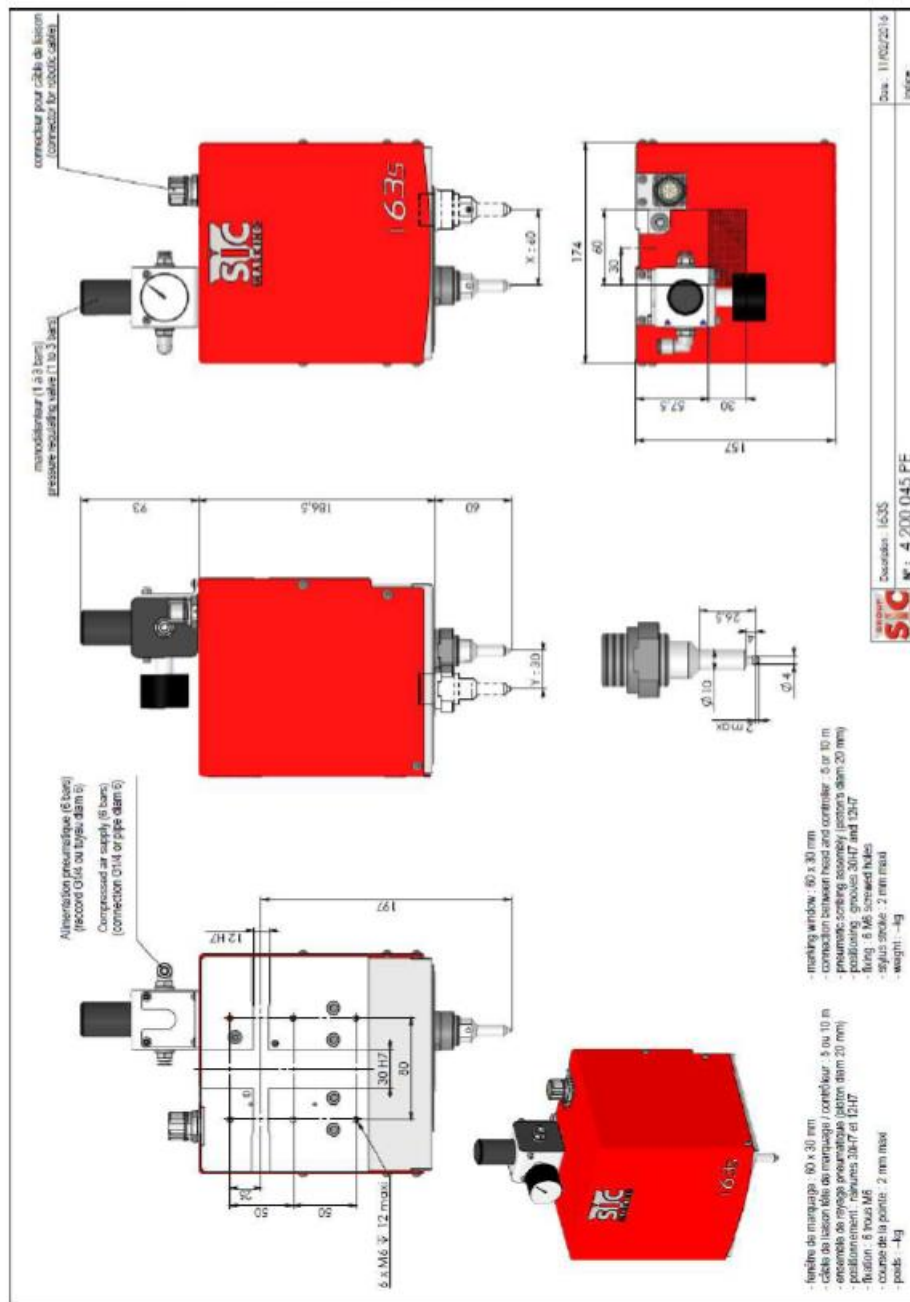
Наш технический отдел готов предоставить любую дополнительную информацию.

ПУСК / ЭКСПЛУАТАЦИЯ / ТЕХНИЧЕСКОЕ ОБСЛУЖИВАНИЕ

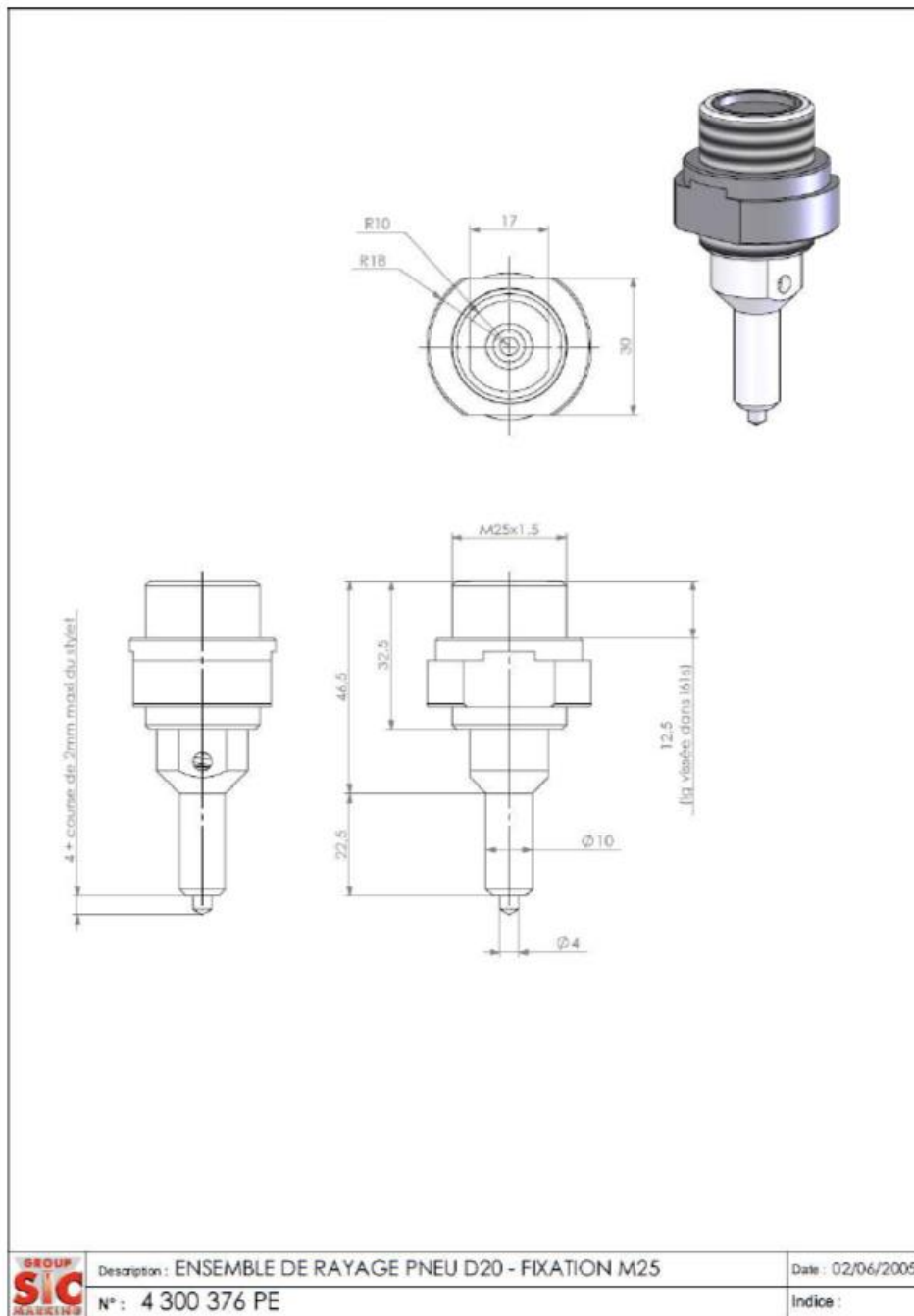
См. руководство по эксплуатации программного обеспечения «NOTE10V6», глава III –
МАРКИРОВОЧНЫЙ АППАРАТ.

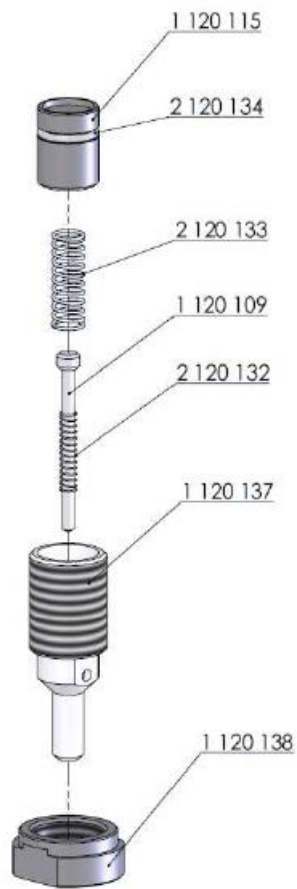
ПРИЛОЖЕНИЕ





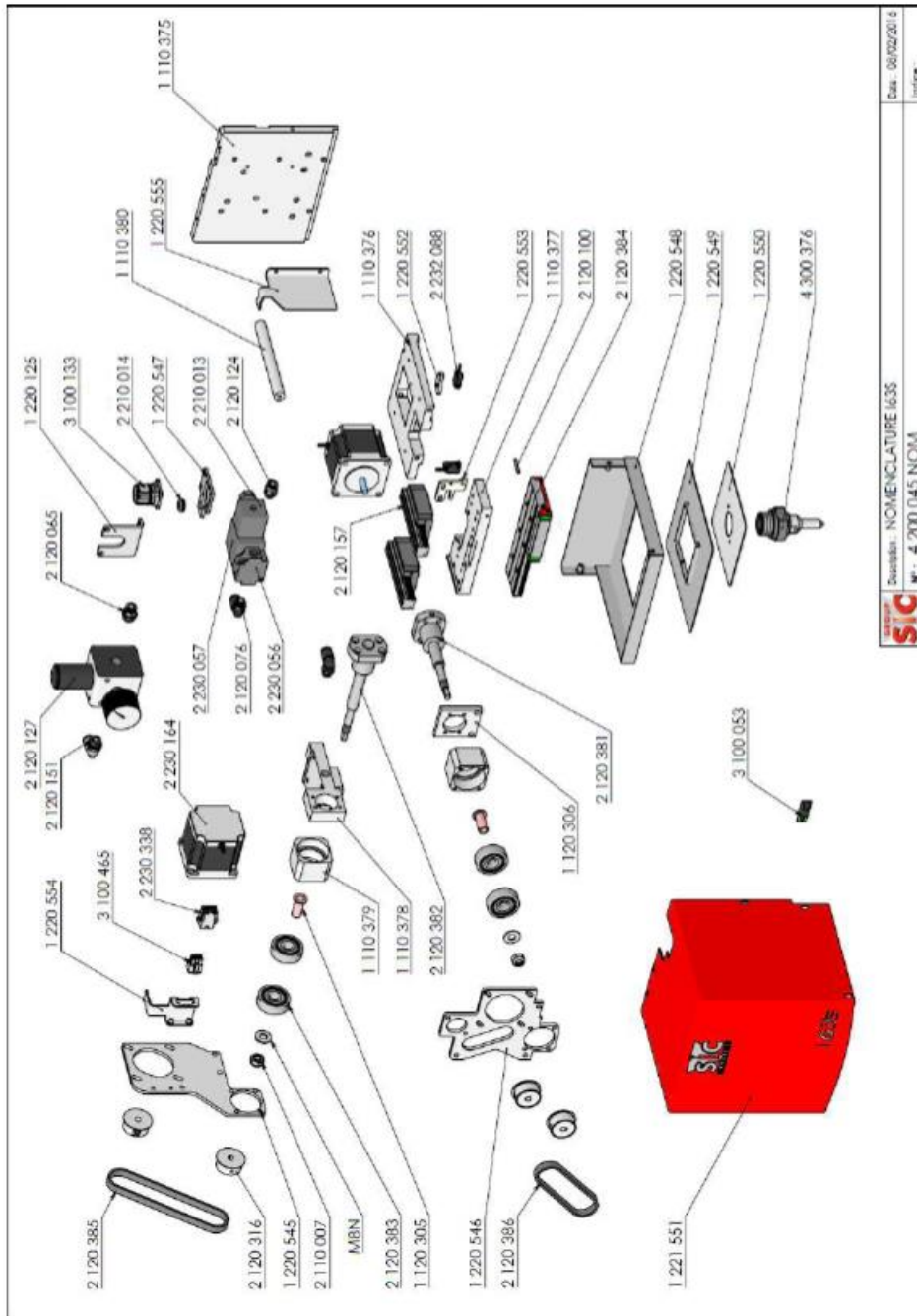
Compressed air supply (6 bars) (connection G1/4 or pipe diam 6)	Источник сжатого воздуха (6 бар) (подсоединение G1/4 или диаметр трубы 6)
(connector for robotic cable)	(разъем для кабеля robotic)
Pressure regulating valve (1-3 bars)	Клапан регулирования давления
Marking window : 60 x 30 mm	Окно маркировки : 60 x 30 мм
Connection between head and controller : 5 or 10 m	Подключение между головкой и контроллером : 5 или 10 м
Pneumatic scribing assembly (piston's diam 20 mm)	Пневматический модуль прочерчивания (диаметр поршня 20 мм)
Fixing : 6 M6 screwed holes	Крепление : 6 отверстий под винт М6
Stylus stroke : 2 mm maxi	Шаг иглы : 2 мм макс.
Weight: - kg	Вес: - кг



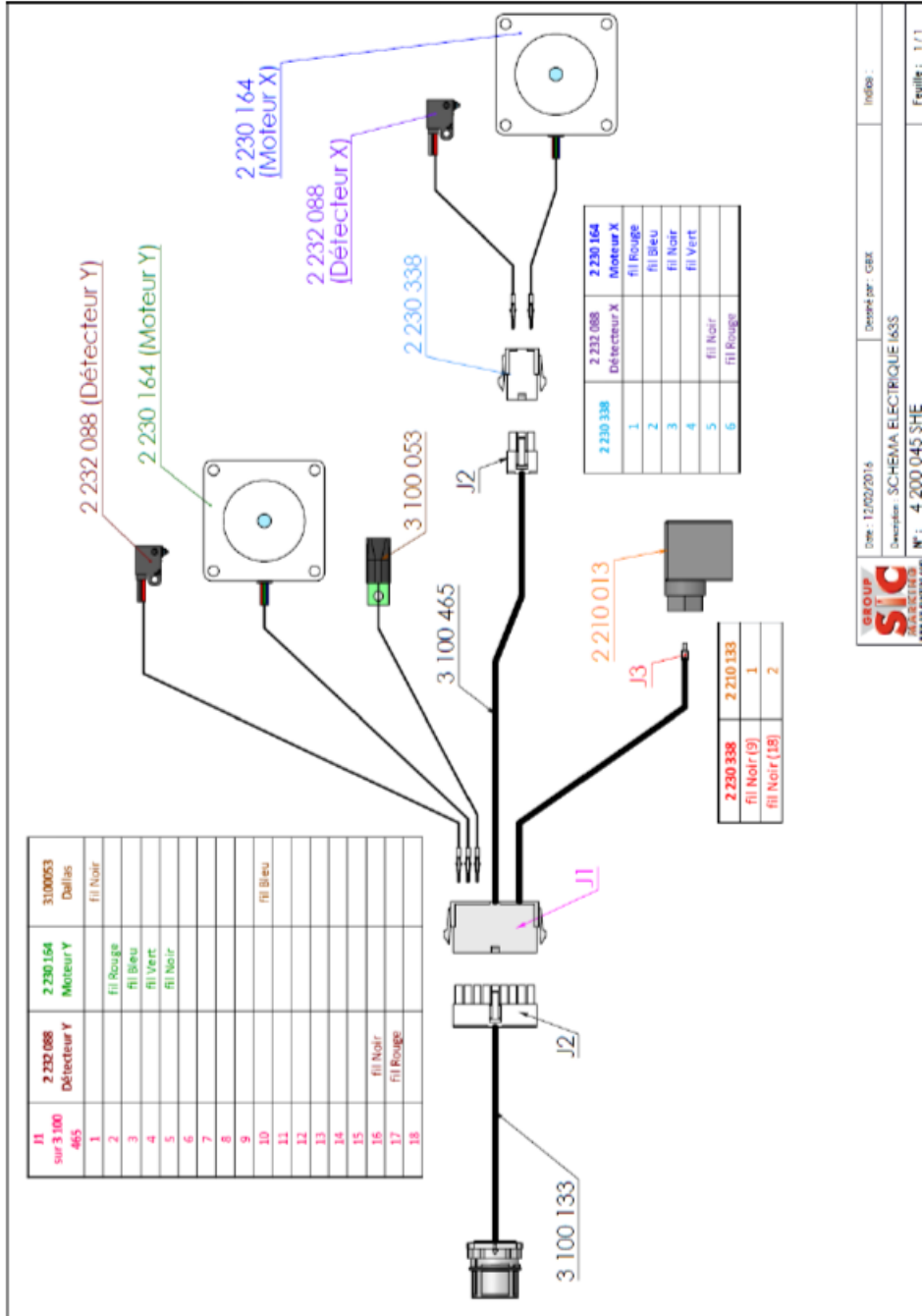


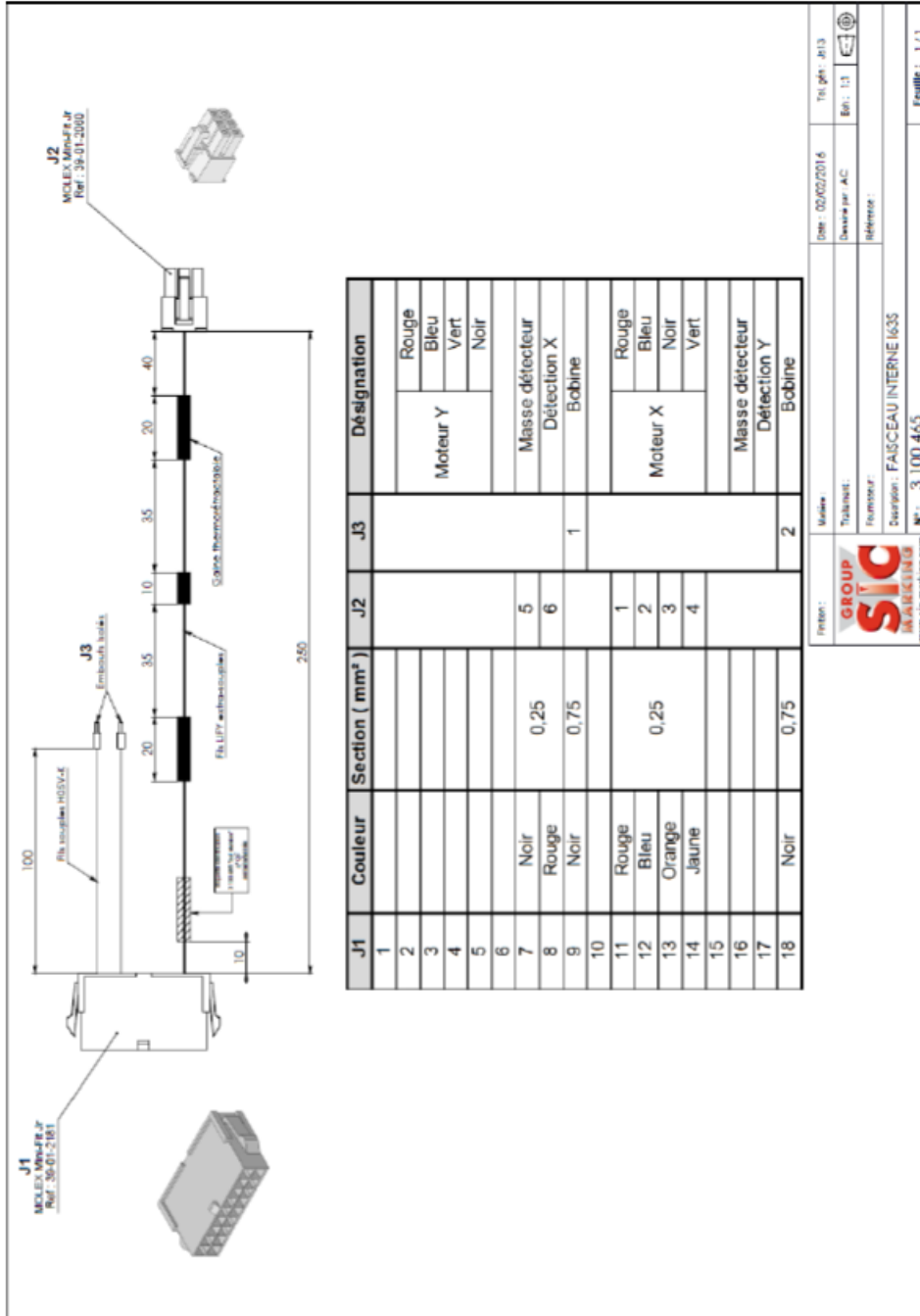
Descripton: ENSEMBLE DE RAYAGE PNEU D20 - FIXATION M25
 N°: 4 300 376 NOM

Date: 03/06/2005
 Indice: A

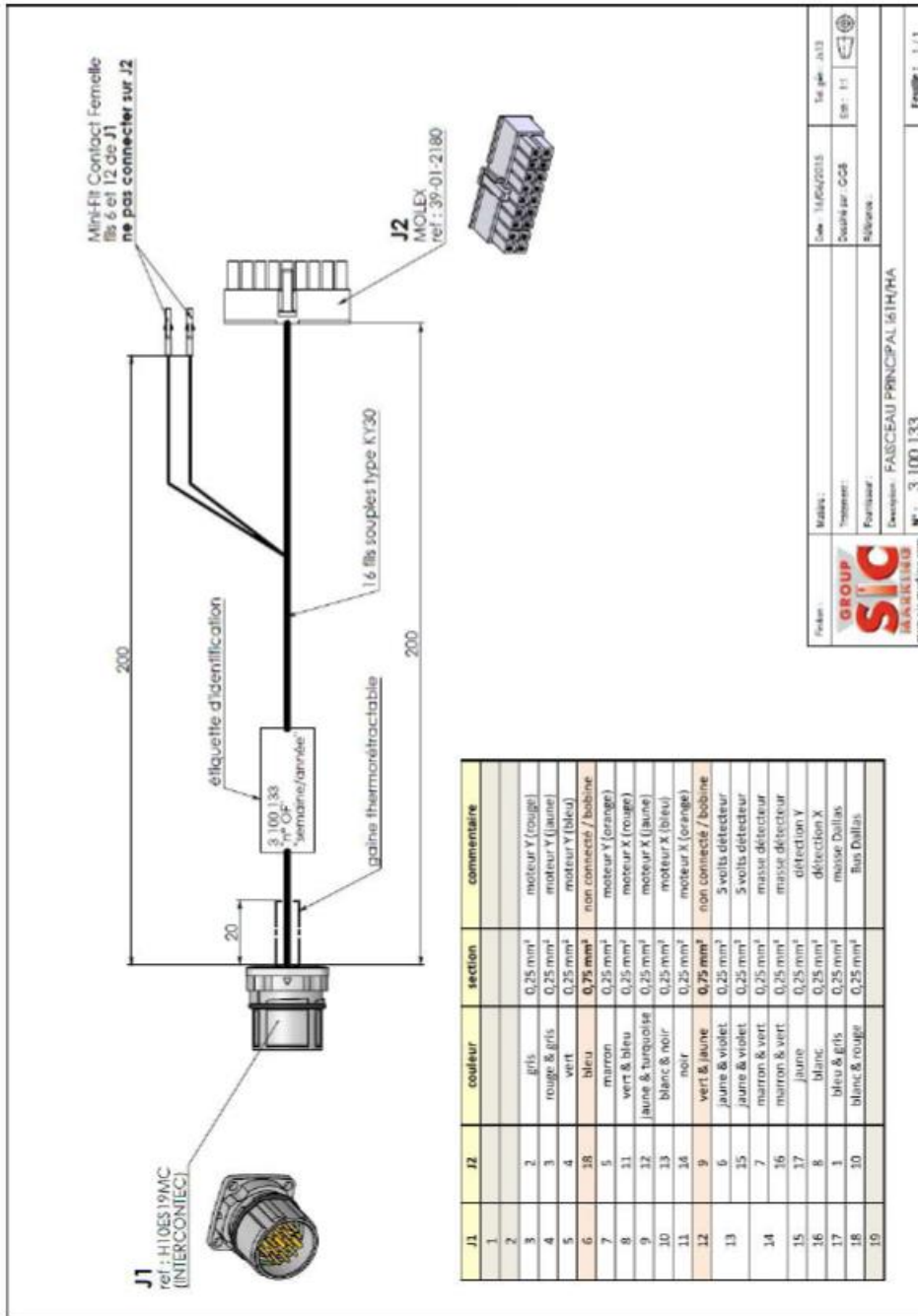



 Denomin: NOMENCLATURE 635
 N°: 4 200 045 NOM
 Date: 08/02/2016
 Index:





Date : 02/02/2016
 Dessiné par : AC
 Révisé par :
 Taille : A1/D
 B0 : 1:3
 Description : FASCHEAU INTERNE 163S
 N° : 3 100 465
 Feuille : 1 / 1



J1	J2	couleur	section	commentaire
1				
2				
3	2	gris	0,25 mm ²	moteur Y (rouge)
4	3	rouge & gris	0,25 mm ²	moteur Y (jaune)
5	4	vert	0,25 mm ²	moteur Y (bleu)
6	18	bleu	0,25 mm ²	non connecté / bobine
7	5	marron	0,25 mm ²	moteur Y (orange)
8	11	vert & bleu	0,25 mm ²	moteur X (rouge)
9	12	jaune & turquoise	0,25 mm ²	moteur X (jaune)
10	13	blanc & noir	0,25 mm ²	moteur X (bleu)
11	14	noir	0,25 mm ²	moteur X (orange)
12	9	vert & jaune	0,25 mm ²	non connecté / bobine
13	6	jaune & violet	0,25 mm ²	5 volets détecteur
14	7	jaune & violet	0,25 mm ²	5 volets détecteur
15	16	marron & vert	0,25 mm ²	masse détecteur
16	17	marron & vert	0,25 mm ²	masse détecteur
17	8	jaune	0,25 mm ²	détection Y
18	1	blanc	0,25 mm ²	détection X
19	10	bleu & gris	0,25 mm ²	masse Dallas
		blanc & rouge	0,25 mm ²	Bus Dallas



GROUP

 1000000000

Modèles:
 Désignation: **FASCEAU PRINCIPAL 6514/HA**

Date: 14/04/2015
 Désigné par: CCB
 Révisé:
 N°: **3 100 133**

Taille:
 EM: 1-1
 Tel: 06 433

Page: 1 / 1

**ЗАЯВЛЕНИЕ О СООТВЕТСТВИИ СТАНДАРТАМ ЕВРОПЕЙСКОГО СООБЩЕСТВА
«СЕ»**

Нижеподписавшийся производитель:



**195 rue de Berger
ZAC Bel-Air
69480 ПОМЬЕР
ФРАНЦИЯ**

заявляет, что компоненты маркировочных машин:

- Маркировочная головка, тип i53
- Маркировочная головка, тип i83
- Маркировочная головка, тип i141
- Маркировочная головка, тип i63s
- Маркировочная головка, тип i113s
- Маркировочная головка, тип i153za
- Контроллер маркировки, тип e8 и e10

соответствует Европейским директивам:

- 2006/42/СЕЕ (машина)
- 2004/108/ССЕ (электромагнитная совместимость)
- 2006/95/ССЕ (низкое напряжение), замещающая директиву 73/23/СЕЕ, которая была изменена

Предназначены для внедрения в линию, соответствующую действующим Европейским директивам.

Основной технический файл находится в распоряжении: Л. Шароньярд, SIC Marking 69480 POMMIERS France.

Помьер, 25/04/2016

Жеррар БАРО

Президент

/подпись/

Головной офис компании SIC MARKING

ZAC Bel Air
195 rue des Vergers
69480 POMMIERS
Франция
Ph.: + 33 472 548 000
info@sic-marking.com

SIC MARKING USA
3812 William Flynn Hwy
Allison Park, PA 15101
США
Ph.: + 1 412 487 1165
info@sic-marking.com

SIC MARKING CANADA
35-2, rue De Lauzon
Boucherville Qc J4B 1E7
Канада
Ph.: +1 450-449-9133
info@sic-marking.com

SIC MARKING CHINA
No. 601, No. 4 Building, No. 258 /上海浦东新区金藏路258号4号楼601室
Jinzang Rd. Shanghai
Shanghai 201206
Китай
Ph: +86 (0) 21 6164 5600
info@sic-marking.cn

SIC MARKING GERMANY
Am Bruch 21 - 23
Remscheid D-42857
Германия
Tel.: +49 (0) 2191 46240-0
info@sic-marking.de

<http://www.sic-marking.com>